


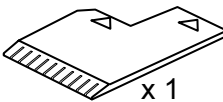

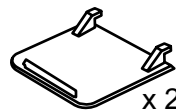
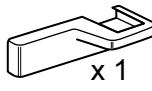
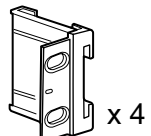


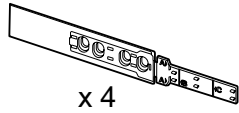


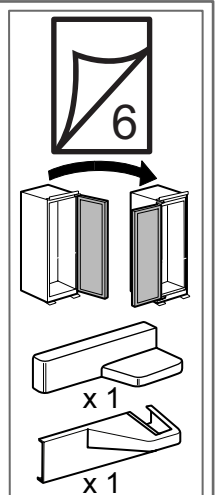
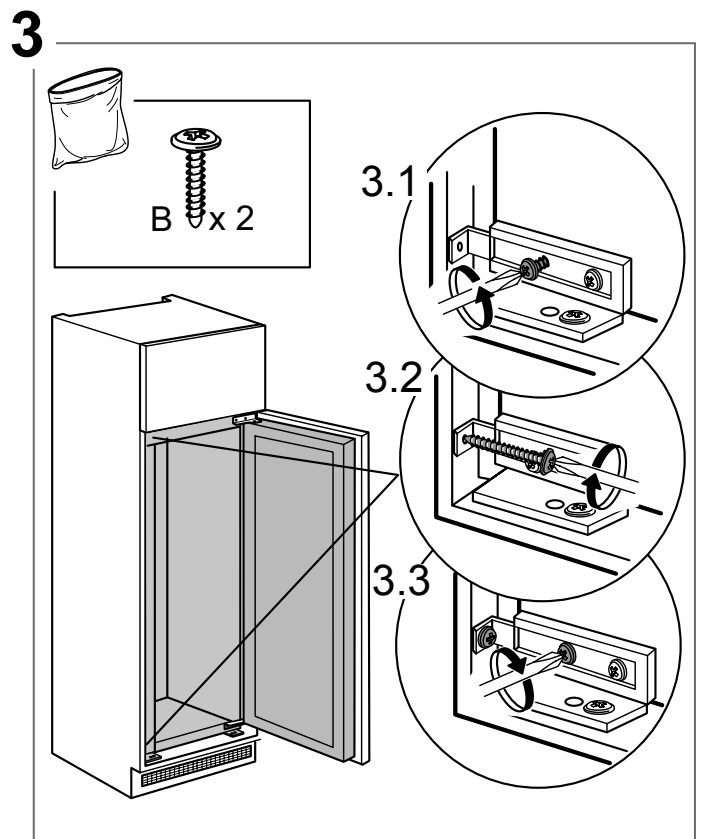
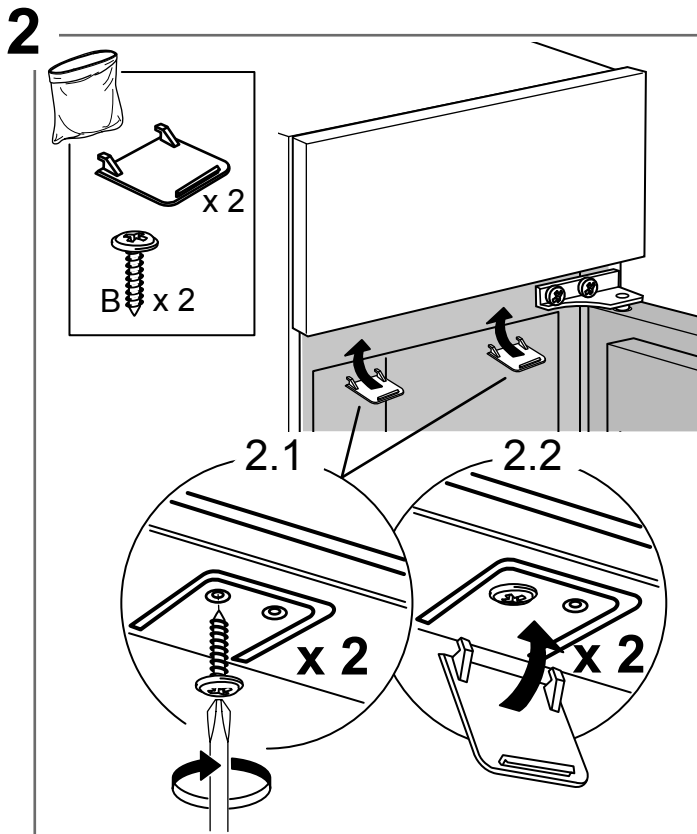
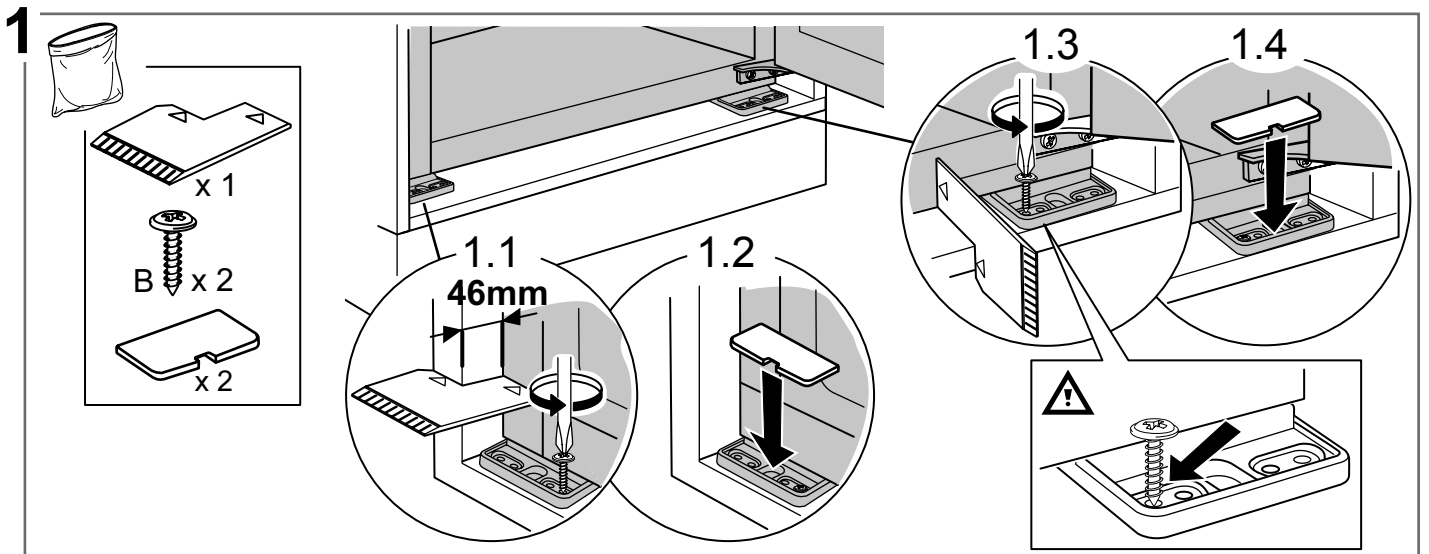
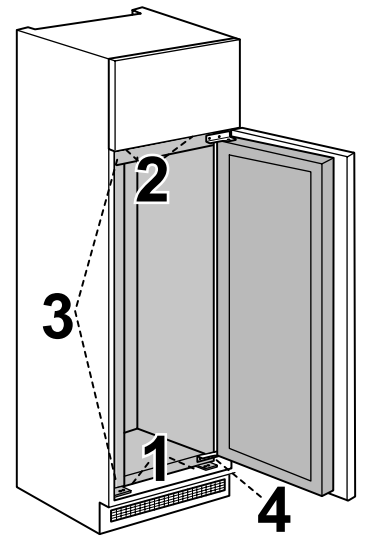
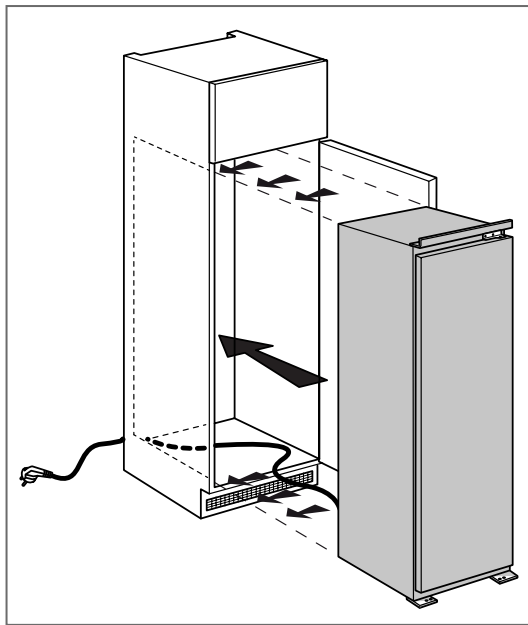
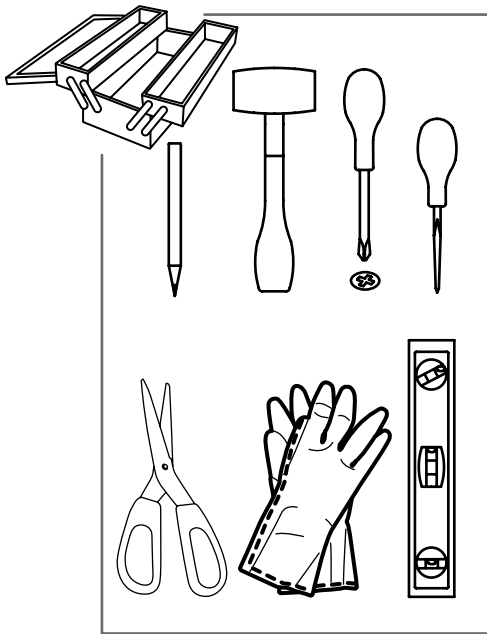
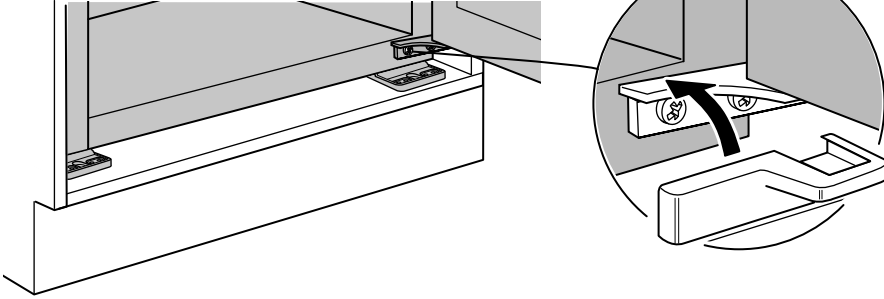
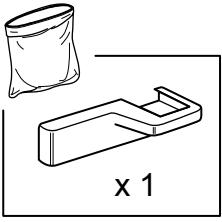


- 
 A $\times 12$
 3,5 x 9,5mm
- 
 B $\times 14$
 3,5 x 13mm
- 
 C $\times 4$
 M5 x 15mm
- 
 x 1
- 
 x 2
- 
 x 2
- 
 x 1
- 
 x 4
- 
 x 4
- 
 x 4
- 
 x 4
- 
 x 4
- 
 Z $\times 4$
- 
 Y $\times 2$ (****)

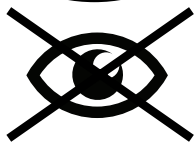
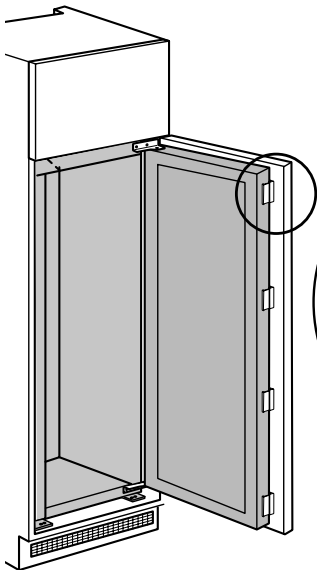
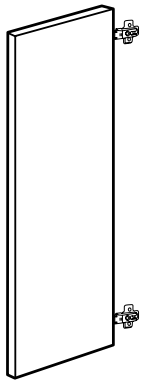




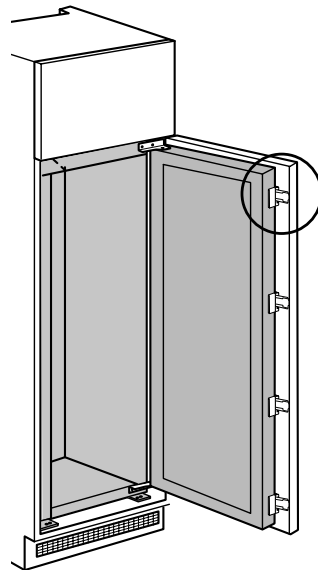
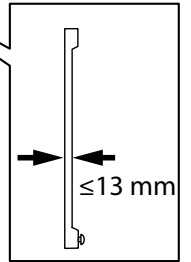
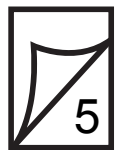
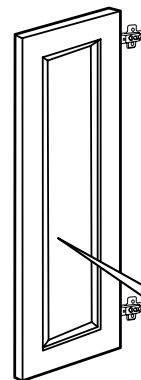
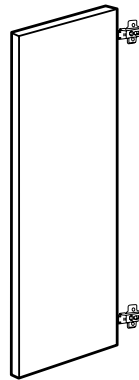
4



A

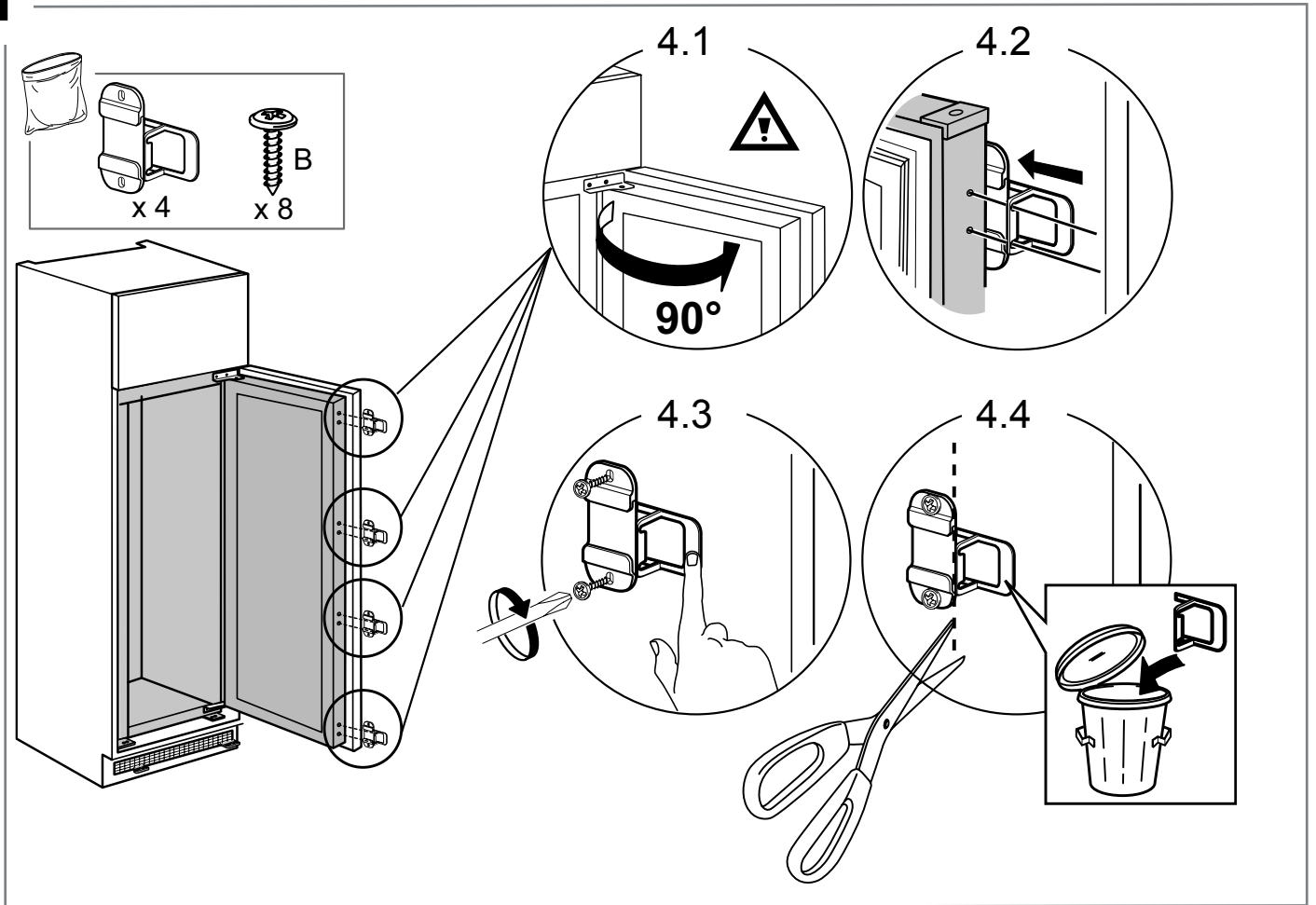


B

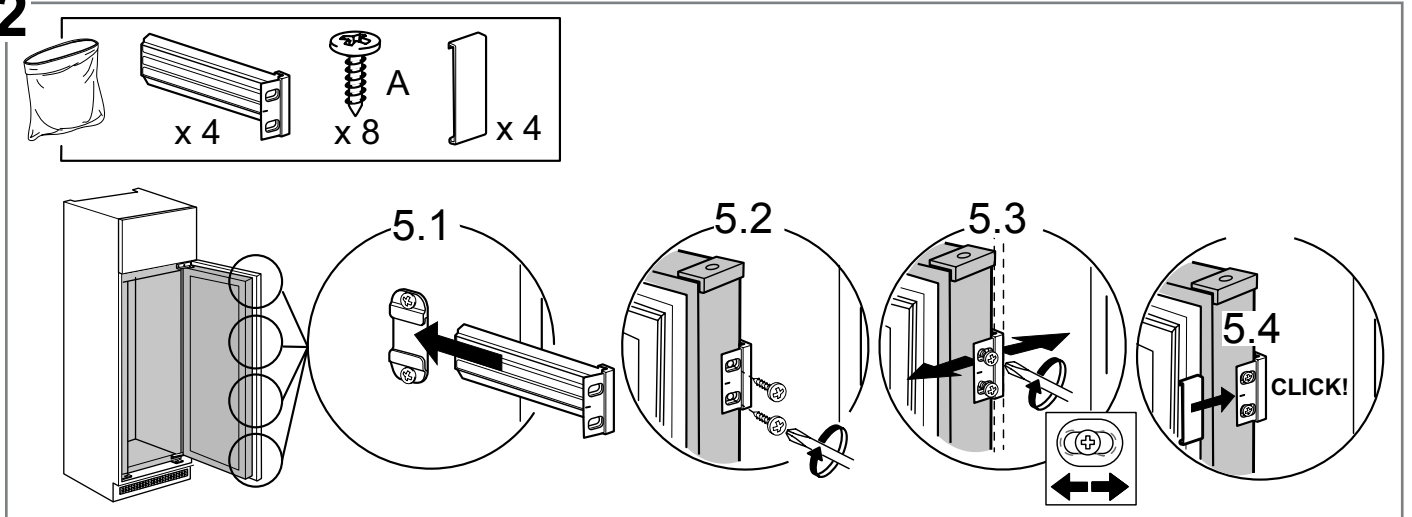


A

1

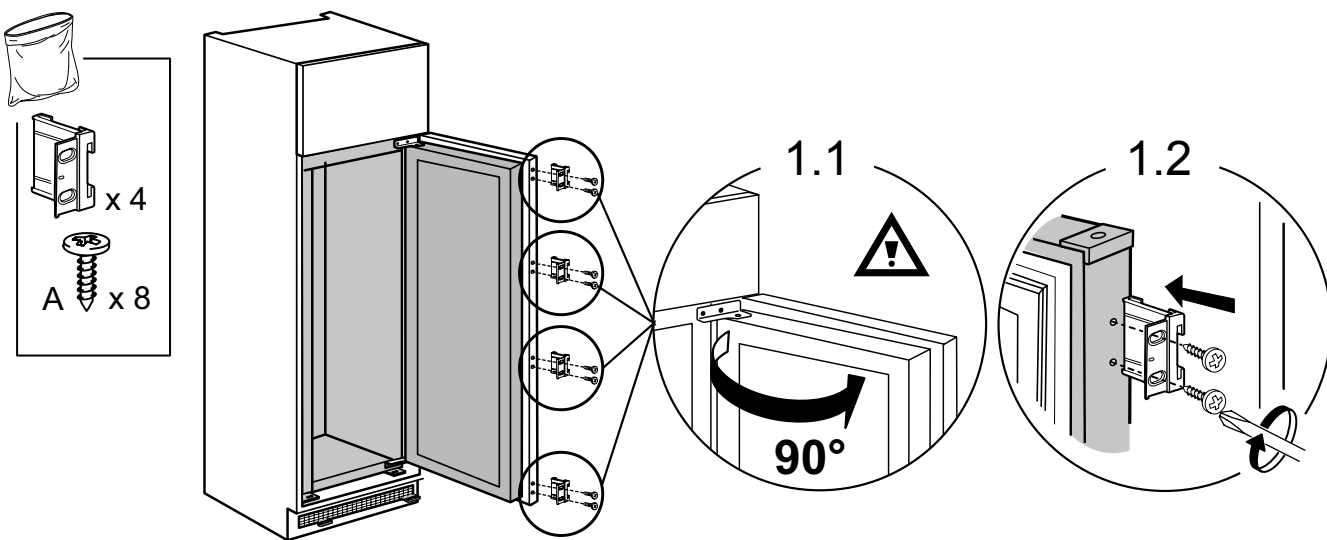


2

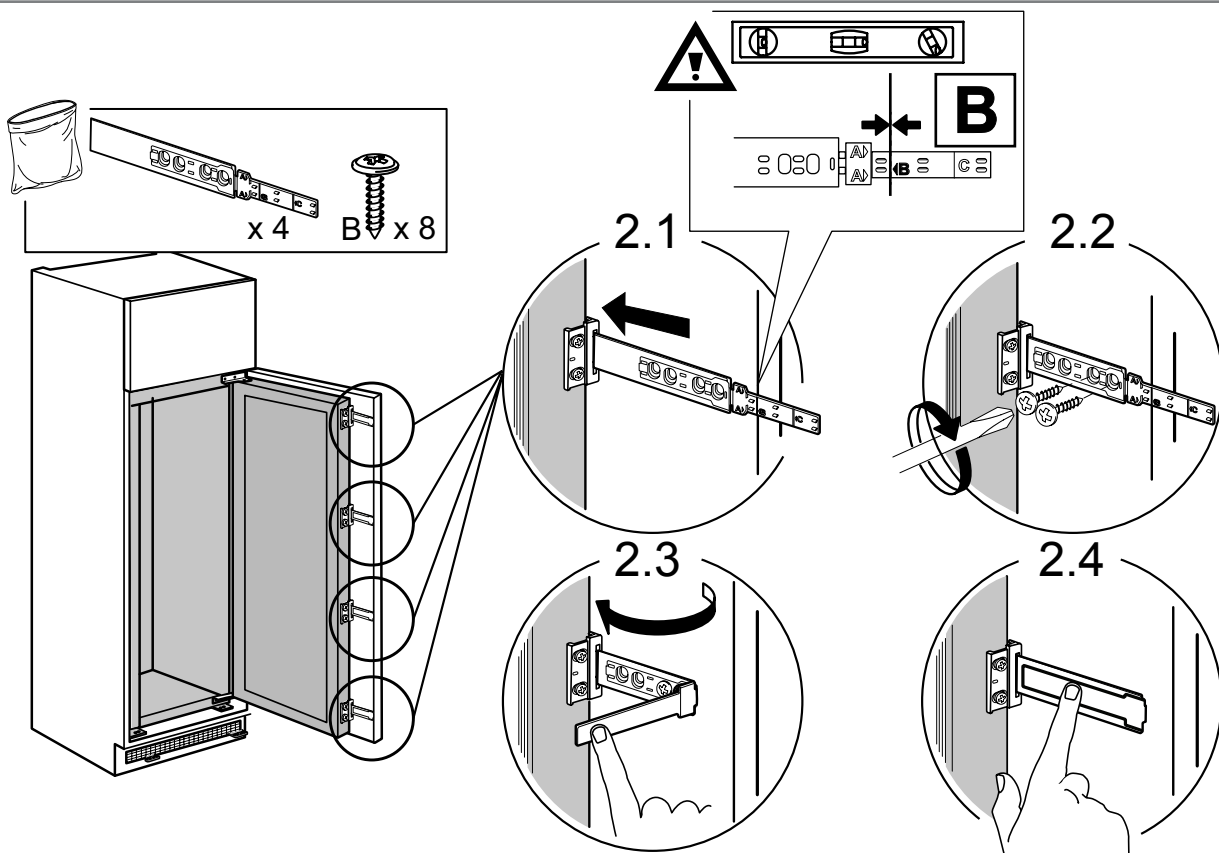


B

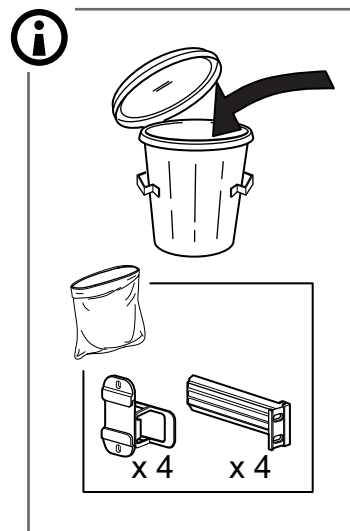
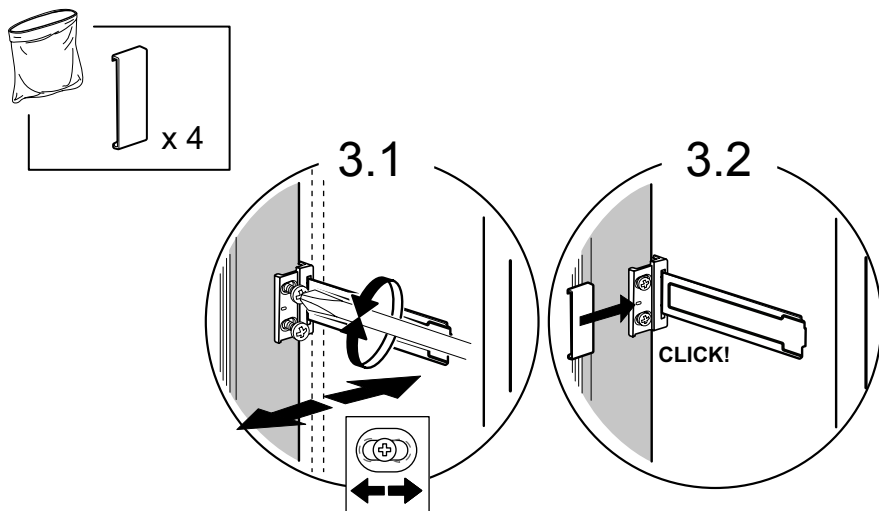
1

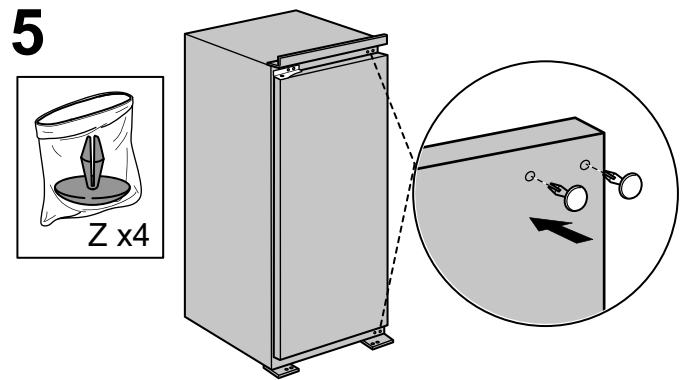
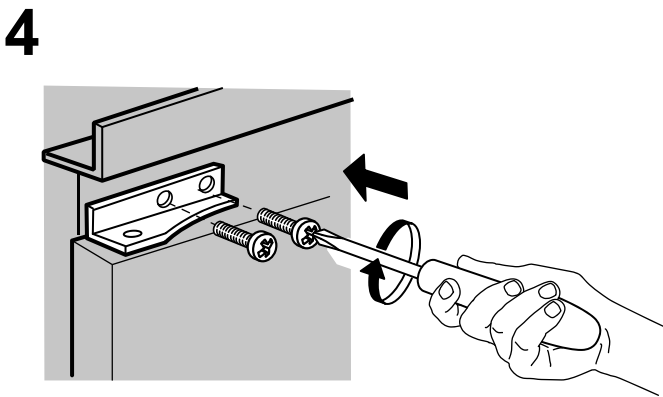
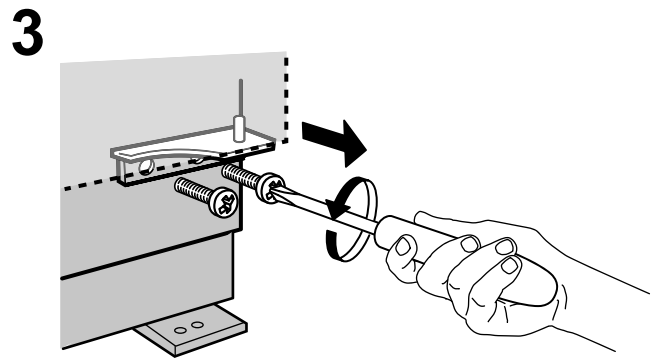
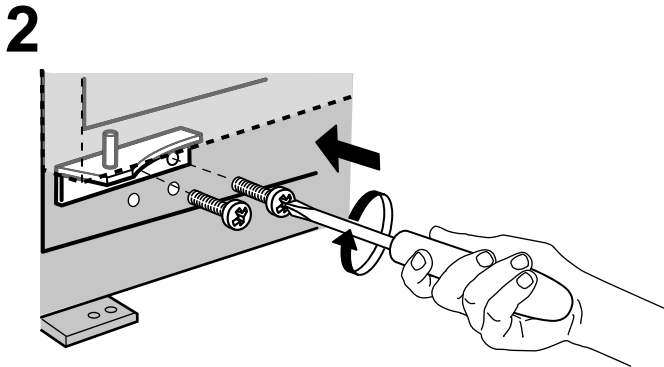
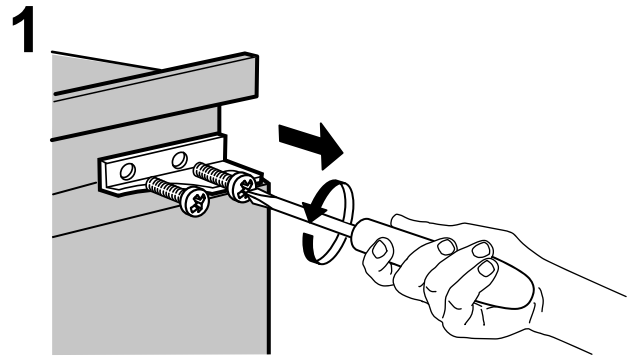
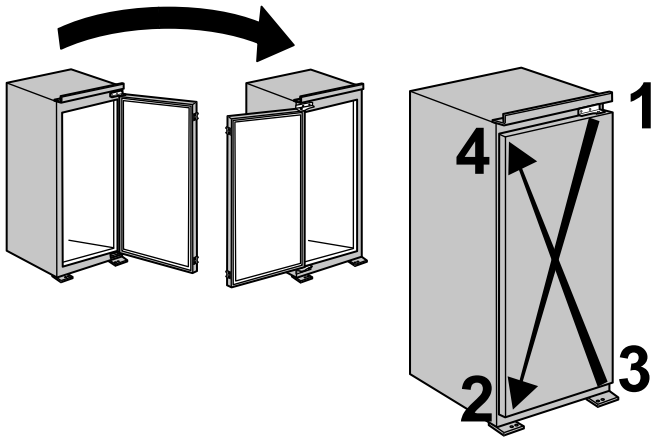


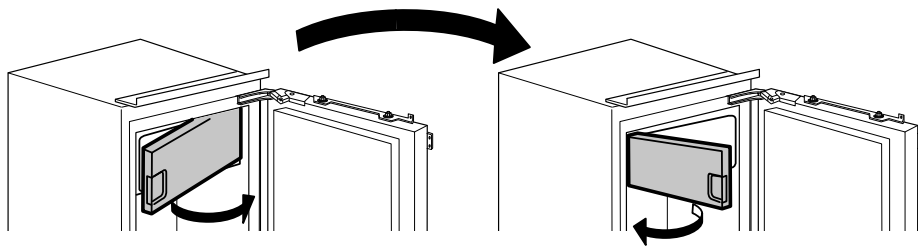
2



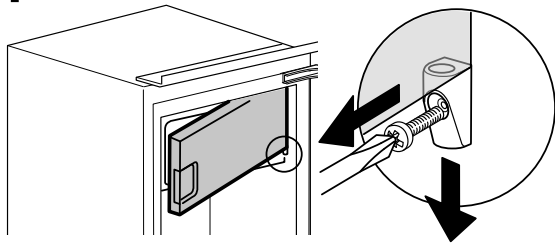
3



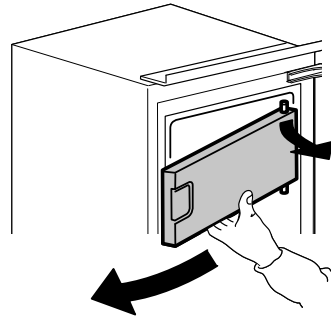




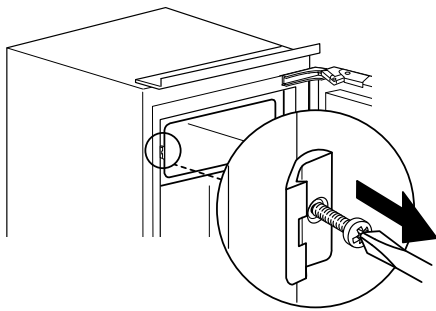
1



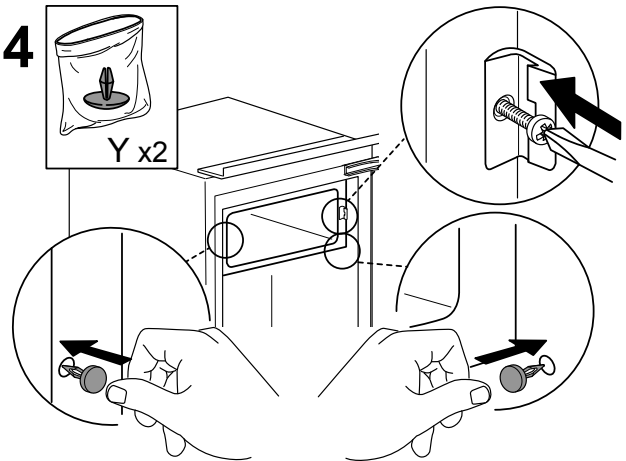
2



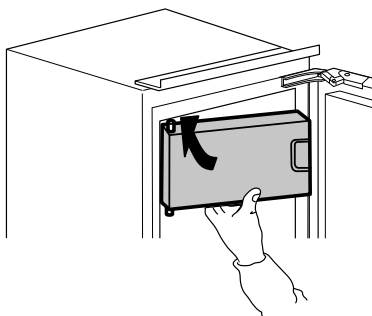
3



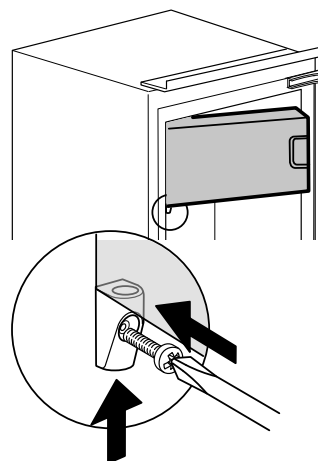
4

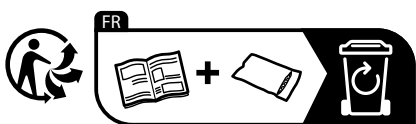


5



6





400020005099